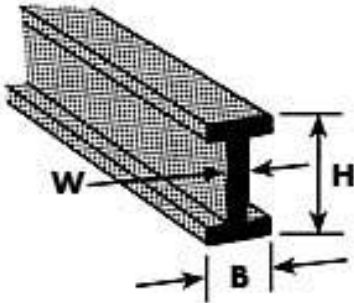


B-18 Doppel-T-Profil ABS 14,3x6,4x375mm (4)



Artikelnummer: 190030

B-18 Doppel-T-Profil ABS 14,3x6,4x375mm (4)

Hersteller: Krick

B-18 Doppel-T-Profil ABS (4 Stück) Doppel-T-Profil

Graue ABS-Streifen, -Profile und -Rundstäbe akkurat extrudiert, leicht abzulenken, zu biegen und einfachst zu verkleben, mit einer glatten Oberfläche für einfachstes Lackieren. Lieferung in Verpackungseinheiten (VE).

Lieferbare Größen

Code Höhe (H) Breite (B) Materialstärke (W) Länge
Anzahl pro VE

190021 B-2 1,6 0,8 0,4 250 10

190022 B-3 2,4 1,2 0,5 250 8

190023 B-4 3,2 1,6 0,6 375 7

190024 B-6 4,8 2,4 1,3 600 5

190025 B-8 6,4 3,2 1,3 600 4

190026 B-10 7,9 4,0 1,5 600 4

190027 B-12 9,5 4,8 1,5 375 5

190028 B-14 11,1 5,6 1,5 375 4

190029 B-16 12,7 6,4 2,0 375 4

190030 B-18 14,3 6,4 2,0 375 4

190031 B-20 15,9 6,4 2,0 375 3

Alle Maße in mm

Form

Doppel T-Profil

Material

ABS Kunststoff

Eigenschaften

Allgemeines-Zubehör > Halbzeuge-Werkstoffe (Baustoffe) > ABS-T-Profil > B-18 Doppel-T-Profil ABS 14,3x6,4x375mm

B-18 Doppel-T-Profil ABS 14,3x6,4x375mm (4)

Länge

375 mm

Breite

6,4 mm

Höhe

14,3 mm

Materialstärke

2 mm

Farbe

grau

Menge

Anzahl pro Bestelleinheit

4

Preis: 16,45 EUR [inkl. 19% MwSt zzgl. Versandkosten]

Im Shop aufgenommen am Donnerstag, 27. Januar 2022