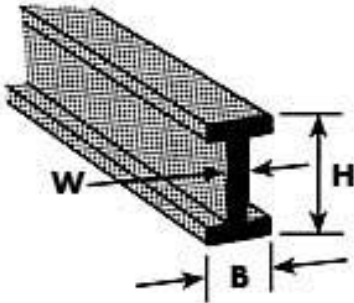


## B-12 Doppel-T-Profil ABS 9,5x4,8x375mm (5)



Artikelnummer: 190027

B-12 Doppel-T-Profil ABS 9,5x4,8x375mm (5)

Hersteller: Krick

B-12 Doppel-T-Profil ABS (5 Stück) Doppel-T-Profil

Graue ABS-Streifen, -Profile und -Rundstücke akkurat extrudiert, leicht abzulegen, zu biegen und einfachst zu verkleben, mit einer glatten Oberfläche für einfachstes Lackieren. Lieferung in Verpackungseinheiten (VE).

Lieferbare Größen

Artikel-Nr. Code Höhe (H) Breite (B) Materialstärke (W)

Länge Anzahl pro VE

190021 B-2 1,6 0,8 0,4 250 10

190022 B-3 2,4 1,2 0,5 250 8

190023 B-4 3,2 1,6 0,6 375 7

190024 B-6 4,8 2,4 1,3 600 5

190025 B-8 6,4 3,2 1,3 600 4

190026 B-10 7,9 4,0 1,5 600 4

190027 B-12 9,5 4,8 1,5 375 5

190028 B-14 11,1 5,6 1,5 375 4

190029 B-16 12,7 6,4 2,0 375 4

190030 B-18 14,3 6,4 2,0 375 4

190031 B-20 15,9 6,4 2,0 375 3

Alle Maße in mm

Form

Doppel T-Profil

Material

ABS Kunststoff

Eigenschaften

Allgemeines-Zubehör > Halbzeuge-Werkstoffe (Baustoffe) > ABS-T-Profil > B-12 Doppel-T-Profil ABS 9,5x4,8x375mm (5)

## B-12 Doppel-T-Profil ABS 9,5x4,8x375mm (5)

Länge

375 mm

Breite

4,8 mm

Höhe

9,5 mm

Materialstärke

1,5 mm

Farbe

grau

Menge

Anzahl pro Bestelleinheit

5

**Preis: 15,20&nbsp;EUR [inkl. 19% MwSt zzgl. Versandkosten]**

Im Shop aufgenommen am Donnerstag, 27. Januar 2022